



ニュースリリース

企業情報

製品案内

お問い合わせ

DOWNLOAD PDF

混合機系列 | ミキサー

乳化機系列 | エマルジョン

攪拌機系列 | ミキサー

混合器系列 | ミキサー

分散機系列 | 散在し

過濾器系列 | フィルタ

Y型管道过滤器

**T型管道过滤器**

篮式管道过滤器

袋式精细过滤器

滤芯式精细过滤器

在线反冲洗过滤器

气体过滤器

阻火設備 | 火焚機器

輸送設備 | 輸送機械

容器及附件 | 容器の種類

製品分野一覧

大野机械主营产品:

混合机 乳化机 混合器 静态混合器  
分配器 高效换热器 过滤器 分散机  
阻火器 呼吸阀 输送机 给料阀 搅拌机  
消声器 容器 视镜

大野机械 > 过滤器 > T型管道过滤器

过滤器 大野机械可根据客户工艺要求订制以下全套分散机设备

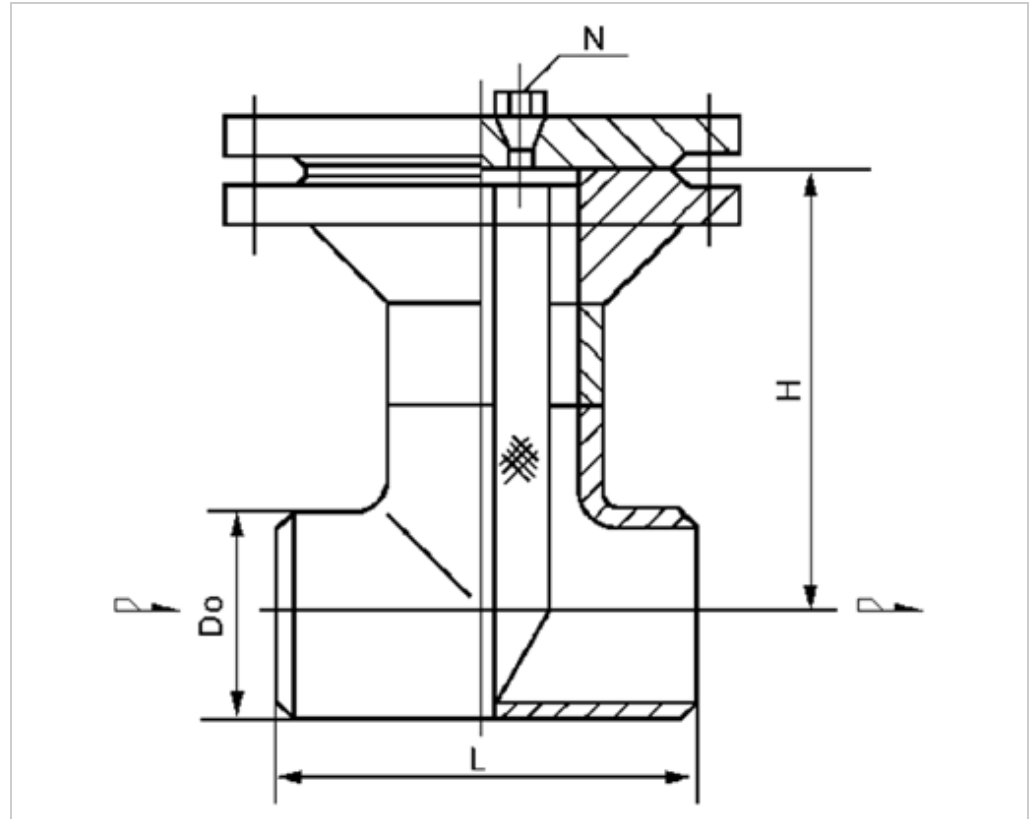
Y型管道过滤器 | T型管道过滤器 | 篮式管道过滤器 | 袋式精细过滤器 | 滤芯式精细过滤器 | 在线反冲洗过滤器 | 气体过滤器 |

## T型管道过滤器



T型过滤器 ( DGY型のフィルタ )

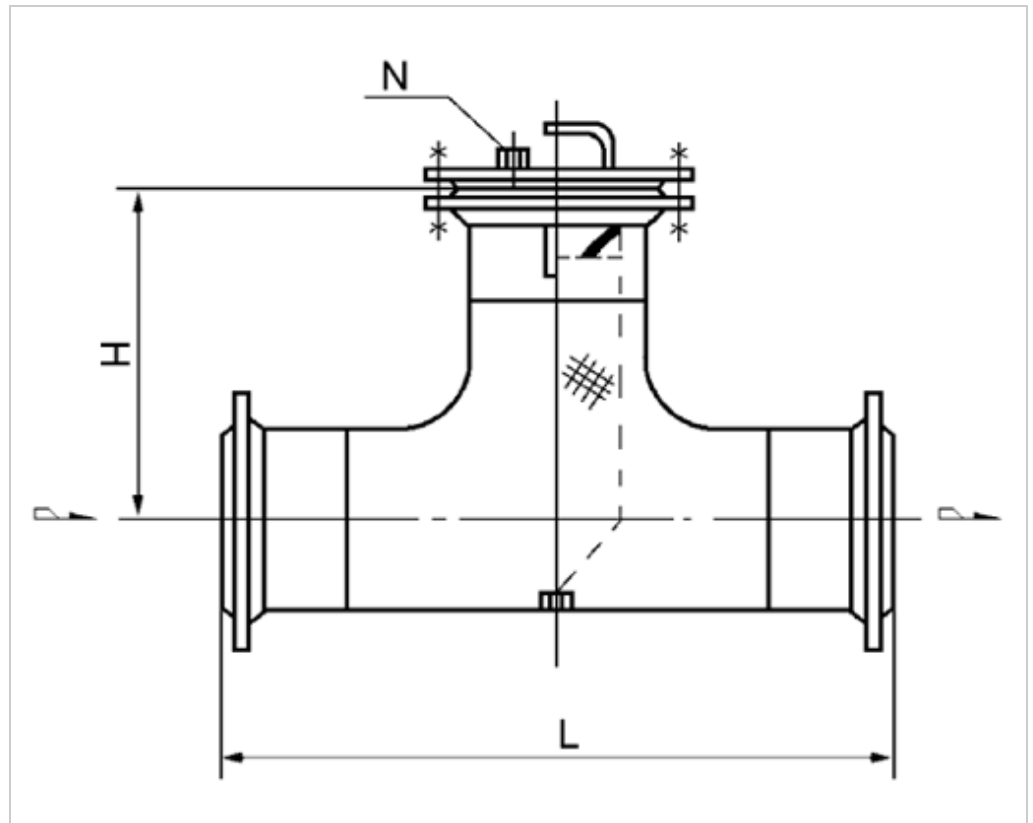
1、T型对焊连接直通式过滤器 ( DGTI-W型 )



公称直径 DN	D <sub>0</sub>		L	H	管塞 N
	系列A	系列B			
50	60.3	57	128	175	RC3/8
65	76.1	76	152	195	
80	88.9	89	172	210	
100	114.3	108	210	230	
125	139.7	133	248	310	
150	168.3	159	286	335	RC3/4
200	219.1	219	356	400	

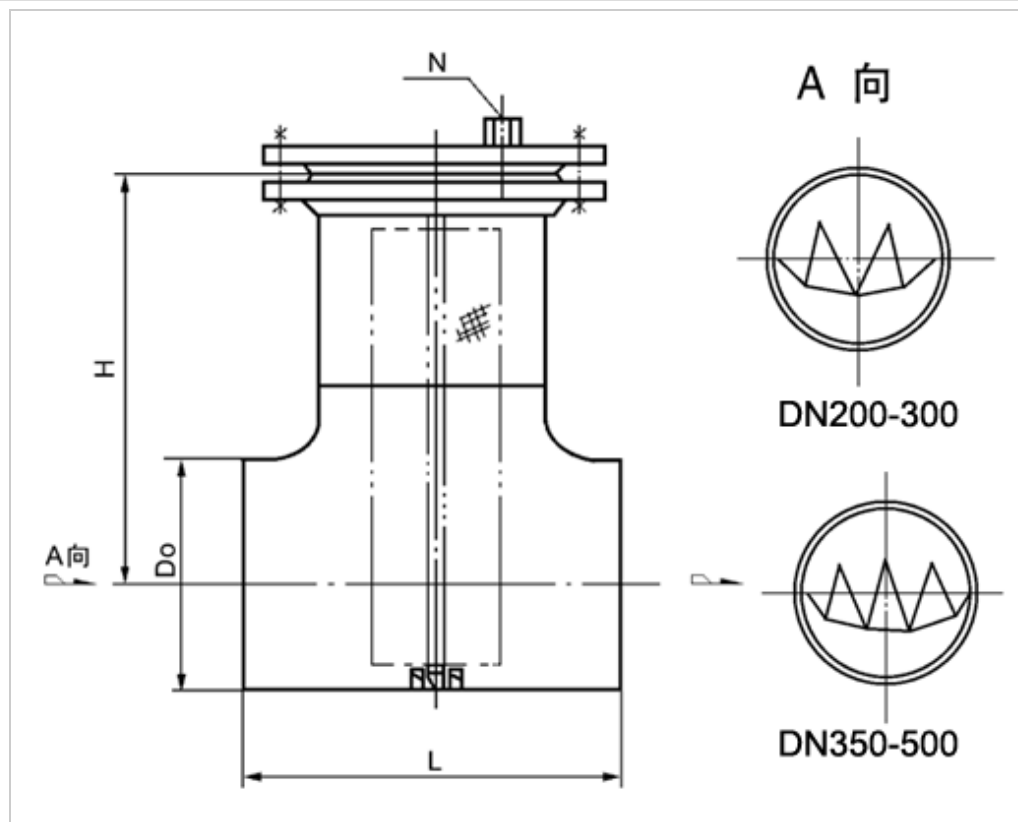
250	273	273	432	450	M20x1.5
300	323.9	325	508	535	
350	355.6	377	558	580	
400	406.4	426	610	640	

2、T型法兰连接直通式过滤器 (DGTI-F型)



公称直径DN	安装尺寸MM		管塞N
	L	H	
50	230	170	RC3/8
65	260	170	
80	290	180	
100	350	200	
125	390	230	
150	435	250	RC3/4
200	540	310	
250	640	370	M20x1.5
300	745	425	
350	800	460	
400	900	520	

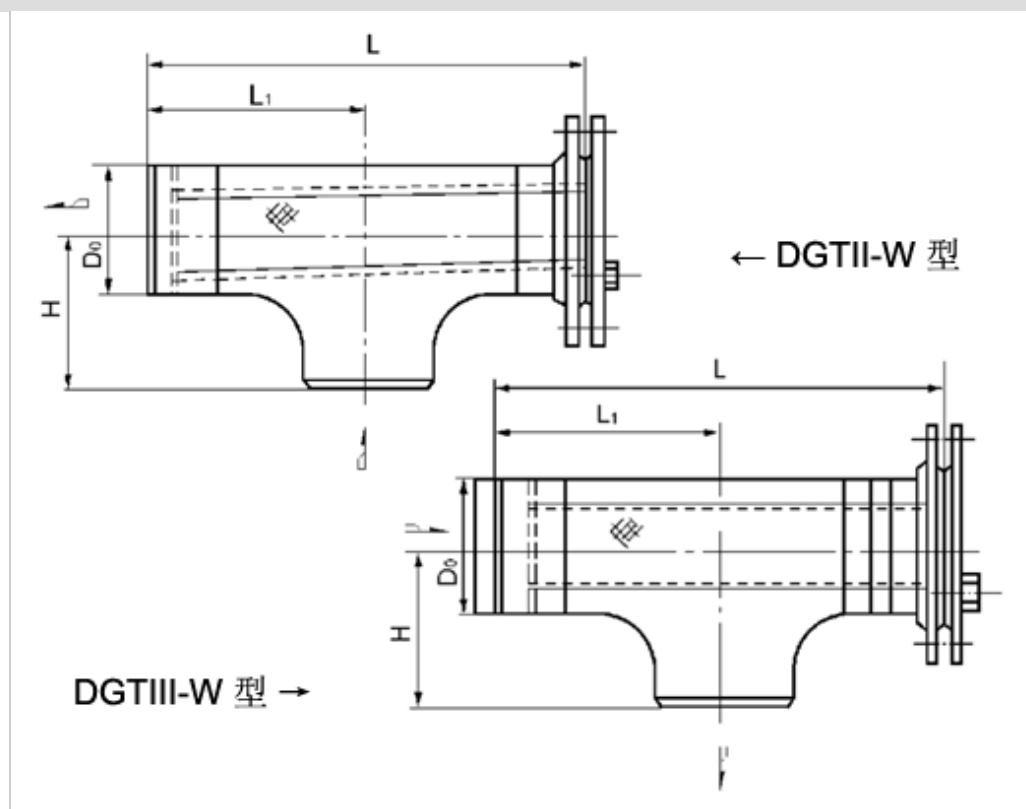
3、T型对焊连接折叠直通式过滤器 (DGTMI-W型)



公称直径 DN	D <sub>0</sub>		L	H	管塞 N
	系列A	系列B			
200	219.1	219	356	380	M20x1.5
250	273	273	432	520	
300	323.9	325	508	580	
350	355.6	377	558	700	
400	406.4	426	610	760	
500	508	529	763	920	

4、T型对焊连接正折流式过滤器（DGTII-W型）

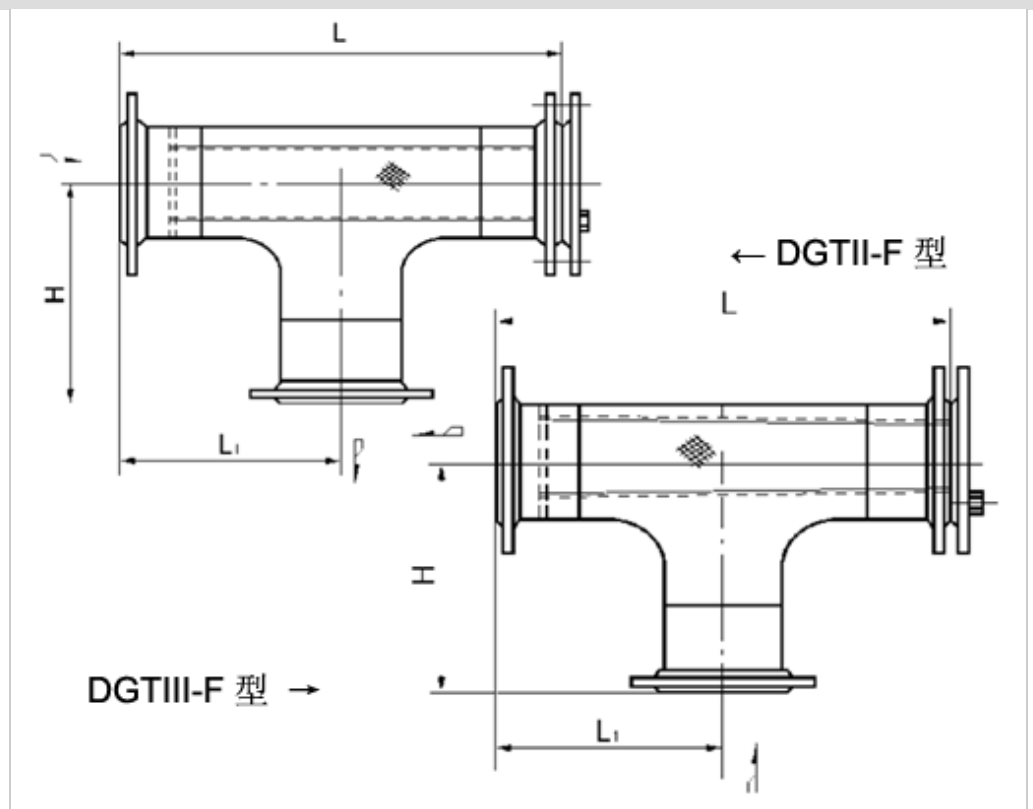
5、T型对焊连接反折流式过滤器（DGTIII-W型）



公称直径 DN	D <sub>0</sub>		L	H	L1	管塞 N
	系列A	系列B				
50	60.3	57	300	64	165	RC3/8
65	76.1	76	340	76	185	
80	88.9	89	370	86	195	
100	114.3	108	425	105	220	
125	139.7	133	465	124	240	RC3/4
150	168.3	159	520	143	270	
200	219.1	219	630	178	320	M20x1.5
250	273	273	740	216	370	
300	323.9	325	845	254	420	
350	355.6	377	910	279	450	
400	406.4	426	1040	305	520	

6、T型法兰连接正折流式过滤器 (DGTII-F型)

7、T型法兰连接反折流式过滤器 (DGTIII-F型)



公称直径 DN	L	H	L1	管塞 N
50	300	165	165	RC3/8
65	340	185	185	
80	370	195	195	
100	425	220	220	
125	465	240	240	RC3/4
150	520	270	270	
200	630	320	320	M20x1.5
250	740	370	370	
300	845	420	420	
350	910	450	450	
400	1040	520	520	



日本独资·大野（南通）机械设备有限公司 苏ICP备07508980号  
 当サイトに関するあらゆる著作物·知的財産は大野機械株式会社に帰属します