



ニュースリリース

企業情報

製品案内

お問い合わせ

DOWNLOAD PDF

混合機系列 | ミキサー

乳化機系列 | エマルジョン

攪拌機系列 | ミキサー

混合器系列 | ミキサー

分散機系列 | 散在し

過濾器系列 | フィルタ

Y型管道过滤器

T型管道过滤器

篮式管道过滤器

袋式精细过滤器

滤芯式精细过滤器

在线反冲洗过滤器

气体过滤器

阻火設備 | 火焚機器

輸送設備 | 輸送機械

容器及附件 | 容器の種類

製品分野一覧

大野机械主营产品：

混合机 乳化机 混合器 静态混合器
分配器 高效换热器 过滤器 分散机
阻火器 呼吸阀 输送机 给料阀 搅拌
机 消声器 容器 视镜

大野机械 > 过滤器 > 篮式管道过滤器

过滤器 大野机械可根据客户工艺要求订制以下全套分散机设备

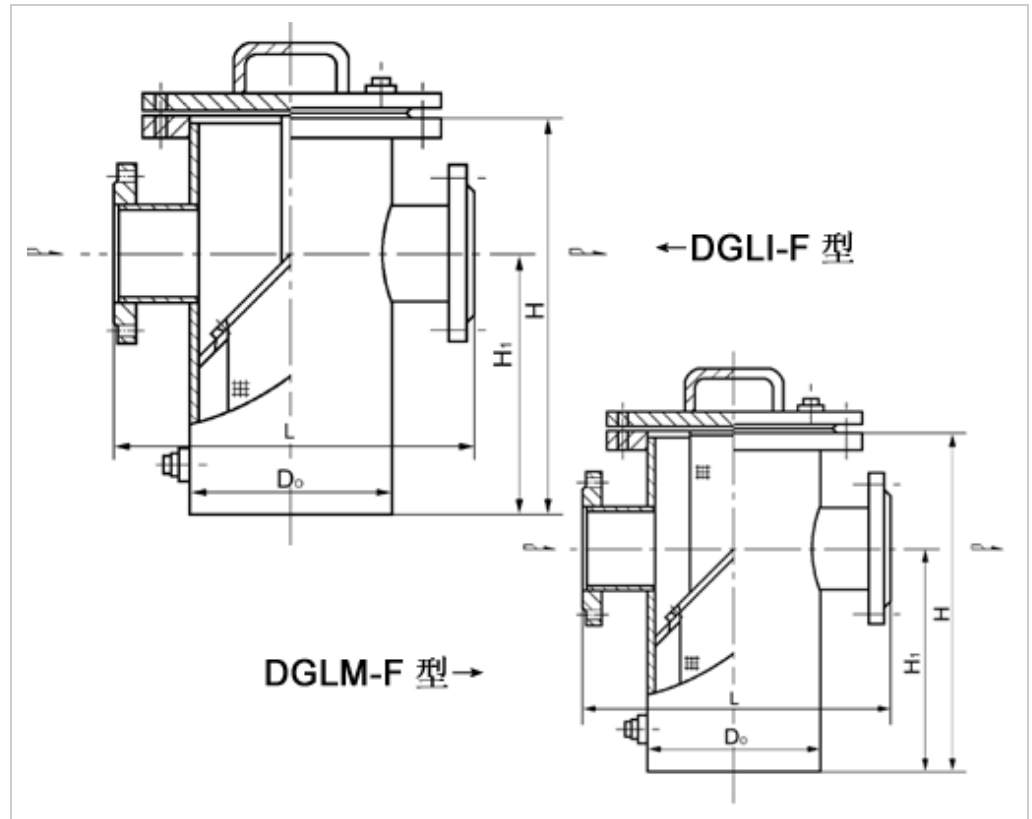
Y型管道过滤器 | T型管道过滤器 | 篮式管道过滤器 | 袋式精细过滤器 | 滤芯式精细过滤器 | 在线反冲洗过滤器 | 气体过滤器 |

篮式管道过滤器



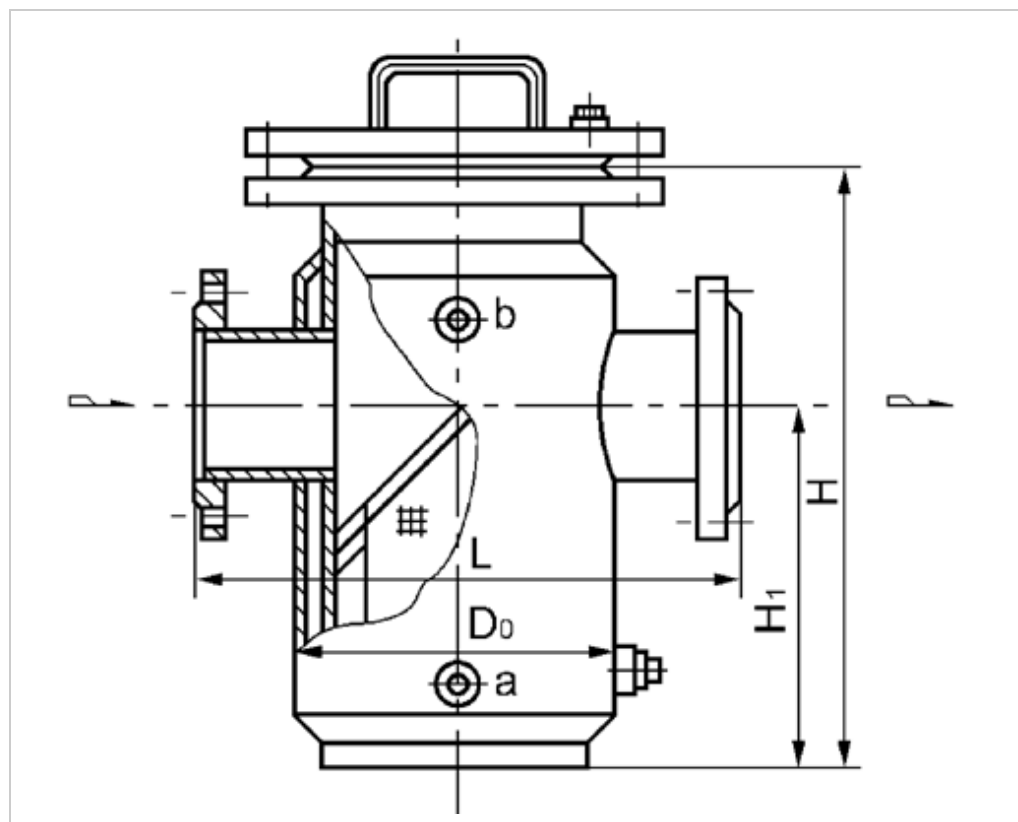
篮式过滤器 (DGL型)

- 1、篮式法兰连接直通平底式过滤器 (DGLI-F型)
- 2、篮式法兰连接重叠型直通平底式过滤器 (DGLMI-F型)



公称直径 DN	结构尺寸 (PN 5.0MPa) mm				管塞 N
	L	H	H1	D0	
25	180	260	160	76	Rc3/4
32	200	270	160	76	
40	260	300	170	108	
50	260	300	170	108	
65	330	360	210	108	
80	340	400	250	108	
100	400	470	300	219	
125	480	550	360	273	
150	500	630	420	273	
200	560	780	530	325	
250	660	930	640	426	M20x1.5
300	750	1200	840	476	

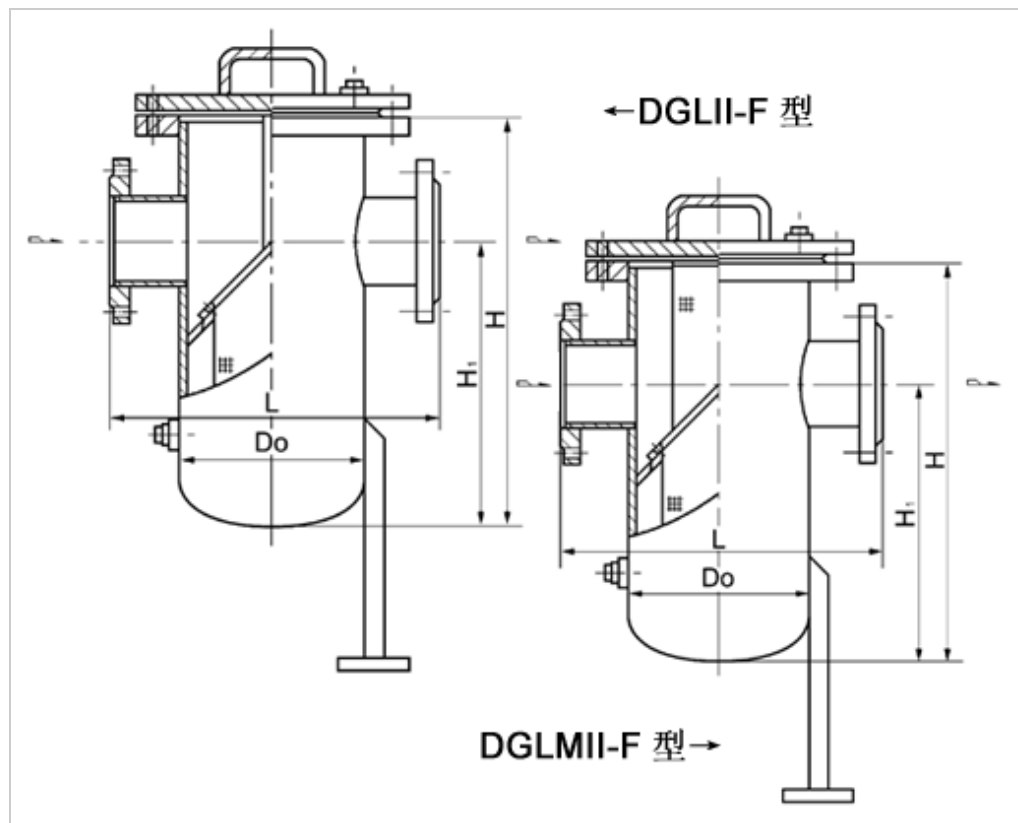
3、篮式带夹套型法兰连接直通平底式过滤器 (DGLJI-F型)



公称直径 DN	安装尺寸MM			夹套				管塞 N
	L	H	H1	蒸汽 压力	D0	进口a	出口b	
25	215	350	180	0.6MPa	108	G3/4	G3/4	Rc3/4
32	235	360	180		108			
40	300	430	210		159			
50	300	430	210		159			
65	450	490	250		159	DN20	DN20	
80	460	530	290		273			
100	500	600	345		325			
125	580	700	410		377	DN25	DN25	
150	600	780	470		377			
200	660	930	580		426			

4、篮式法兰连接直通对头式过滤器（DGLII-F型）

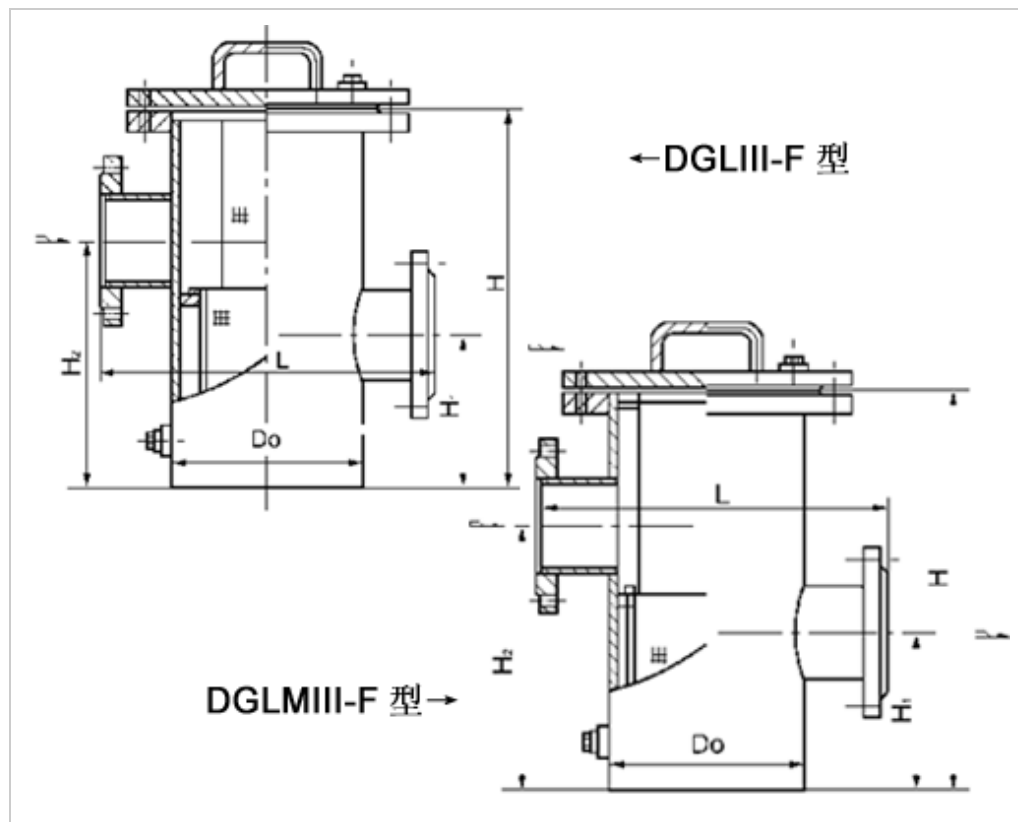
5、篮式法兰连接重叠型直通对头式过滤器（DGLMII-F型）



公称直径 DN	公称压力 PN	结构尺寸 mm							管塞 N
		L	H	H1	H2	D0	D0	D0	
200	5.0MPa	800	1680	300	1310	500	420	3- 20	Rc1"
250		840	1850	300	1450	550	450	3- 20	Rc1"
300		960	2050	300	1610	600	520	3- 24	Rc1"
350		1060	2210	300	1740	700	620	3- 24	Rc1"

6、篮式法兰连接高低接管平底式过滤器（DGLIII-F型）

7、篮式法兰连接重叠型高低接管平底式过滤器（DGLMIII-F型）



公称直径 DN	公称压力 PN	结构尺寸 mm					管塞 N
		L	H	H1	H2	D0	
25	5.0MPa	180	280	110	180	76	Rc3/4
32		200	285	110	180	76	
40		260	340	120	220	108	
50		260	340	120	220	108	
65		330	400	160	270	133	
80		340	460	180	320	159	
100		400	550	200	390	219	
125		480	630	260	450	273	
150		500	720	310	530	273	

200		560	900	390	670	325	
250		660	1070	480	800	426	M20x1.5
300		750	1360	640	1040	478	



日本独资·大野（南通）机械设备有限公司 苏ICP备07508980号
当サイトに関するあらゆる著作物·知的財産は大野機械株式会社に帰属します