



ニュースリリース

企業情報

製品案内

お問い合わせ

DOWNLOAD PDF

混合機系列 | ミキサー

螺带式混合機

固定式多功能混合機

升降式多功能混合機

立式锥形混合機

立式螺带混合機

乳化機系列 | エマルジョン

攪拌機系列 | ミキサー

混合器系列 | ミキサー

分散機系列 | 散在し

過濾器系列 | フィルタ

阻火設備 | 火焚機器

輸送設備 | 輸送機械

容器及附件 | 容器の種類

製品分野一覧

大野機械主营产品:

混合機 乳化機 混合器 静态混合器  
分配器 高效换热器 过滤器 分散机  
阻火器 呼吸阀 输送机 給料阀 搅拌机  
消声器 容器 视镜

大野机械 > 混合机 > 立式螺带混合机

混合機 大野機械可根据客户工艺要求订制以下全套混合机设备

高效混合机 | 混料机 | 固定式多功能混合机 | 液压升降式多功能混合机 | 立式锥形混合机 | 卧式混合机 | 螺条式混合机 | 立式螺带混合机 | 多功能混合机

立式螺带混合机

主要功能:

高速时强力混合作用  
低速时柔和但完全地对可流动的物料进行混合,大量的物料可在短时间内实现混合  
可以达到高标准的混合均匀  
几乎可以将所有的物料排干净

设备特点:

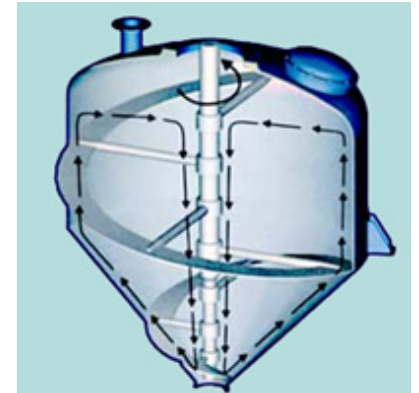
悬臂轴结构, 轴承端不与物料接触  
搅拌桨与容器壁之间间隙非常小, 以防止物料粘结  
标准化的搅拌驱动箱以确保运行稳定、维修成本低  
针对每个案例采用合适轴密封结构, 轴密封离开产品安装, 确保搅拌器密封得到很好的使用。  
符合GMP设备设计 - - 特殊几何形状的O形圈, 高质量的表面处理和消除死角。

可选菜单:

可设计成抽真空或带压操作  
可配备冷热夹层  
上盖按用户要求设计成封头结构形式  
密封装置: 标准型填料密封, 骨架密封, 机械密封  
出料阀: 球阀、蝶阀, 闸板阀可供选择  
可配置喷液装置  
增加切碎装置, 能切碎任何尺寸的聚合物, 以满足工艺要求



立式螺带

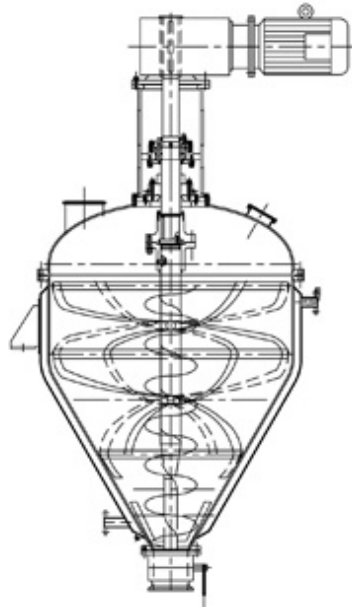


立式螺带运行原理图

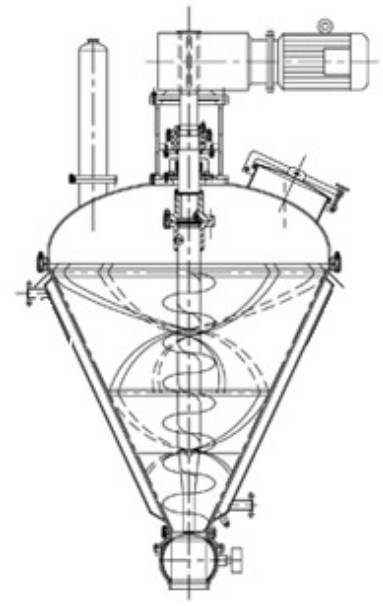


立式螺带现场照片

结构形状：

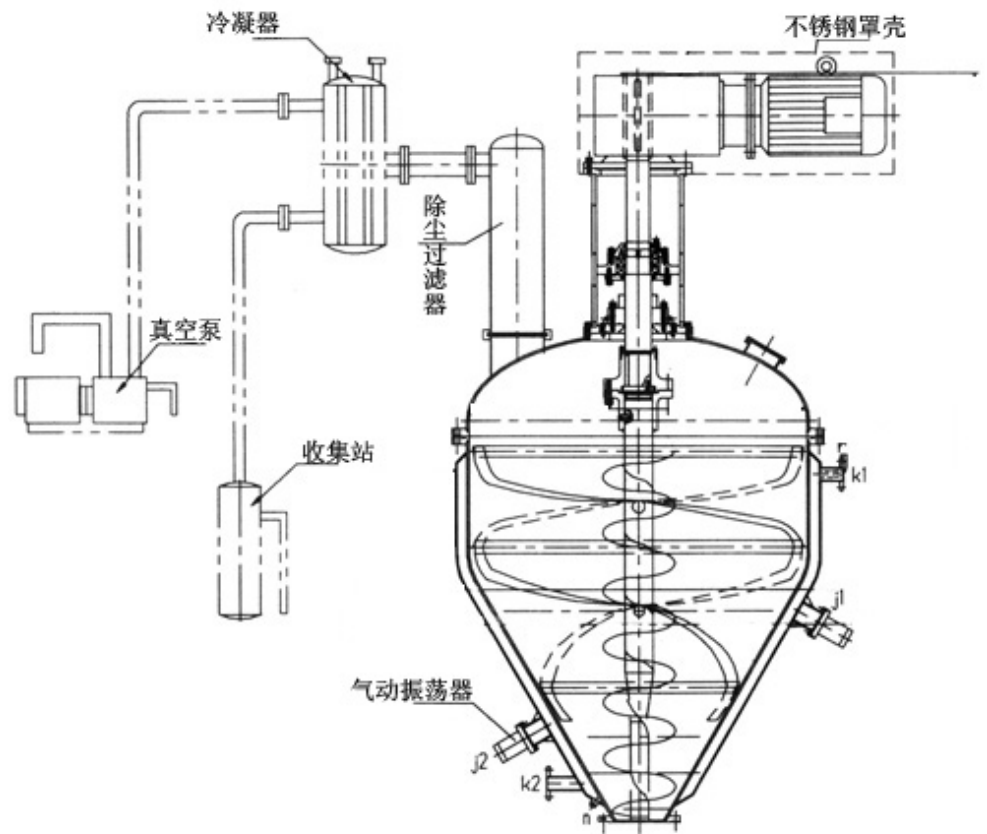


直筒锥底结构



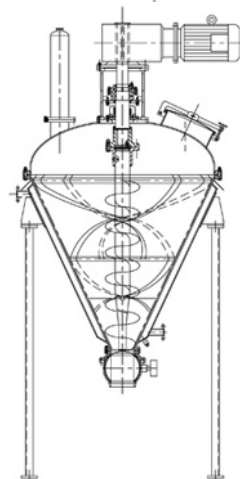
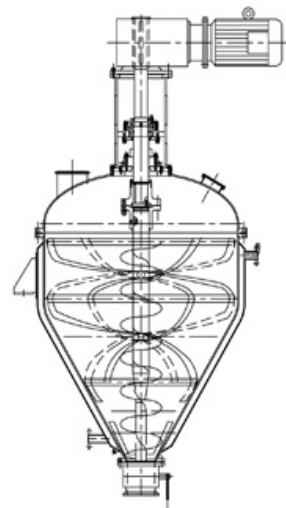
锥形结构

推荐工艺：



结构—参数表：

型号	有效容积(L)	高度(H)mm	宽度(B)mm	重量kg
EAM-5	106	1900	1000	800
EAM-10	256	2300	1100	1000
EAM-18	432	2500	1300	1500
EAM-25	674	2900	1500	2000
EAM-52	1107	3200	1700	3000
EAM-80	1711	3500	2000	3500
EAM120	2500	4000	2200	4000



结构二参数表：

型号	全容积M <sup>3</sup>	功率 kW	支座中心距(mm)	支座高 (mm)	外形尺寸(mm)
EVM-2	0.05	0.75-1.1	480	480	580×1600
EVM-4	0.1	1.5-2.2	600	650	710×1750
EVM-12	0.3	3-4	915	885	1040×1900
EVM-20	0.5	4-5.5	1060	1125	1190×2600
EVM-40	1	5.5-7.5	1335	1405	1470×3000
EVM-80	2	7.5-11	1680	1920	1860×3800

其它相关混合机推荐 (点击图片浏览详细内容)



卧式螺带混合机



固定式多功能混合机



升降式多功能混合机



立式锥形混合机



日本独资·大野(南通)机械设备有限公司 苏ICP备07508980号  
当サイトに関するあらゆる著作物·知的財産は大野機械株式会社に帰属します