



ニュースリリース

企業情報

製品案内

お問い合わせ

DOWNLOAD PDF

混合機系列 | ミキサー

乳化機系列 | エマルジョン

攪拌機系列 | ミキサー

混合器系列 | ミキサー

分散機系列 | 散在し

過濾器系列 | フィルタ

阻火設備 | 火焚機器

管道阻火器

丝网阻火器

石油储罐阻火器

波纹阻火器

阻火管

呼吸阀

輸送設備 | 輸送機械

容器及附件 | 容器の種類

製品分野一覧

大野机械主营产品：

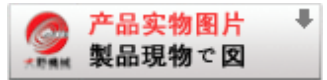
混合机 乳化机 混合器 静态混合器
分配器 高效换热器 过滤器 分散机
阻火器 呼吸阀 输送机 给料阀 搅拌机
机 消声器 容器 视镜

大野机械 > 阻火设备 > 呼吸阀

呼吸阀 大野机械可根据客户工艺要求订制以下全套呼吸阀设备

阻火呼吸阀 | 防爆阻火呼吸阀 | 油罐呼吸阀 | 储罐呼吸阀 | 夹套呼吸阀 | 全天候阻火呼吸阀

呼吸阀



(Safe and Relieve Valve - Packaging)

产品特性：

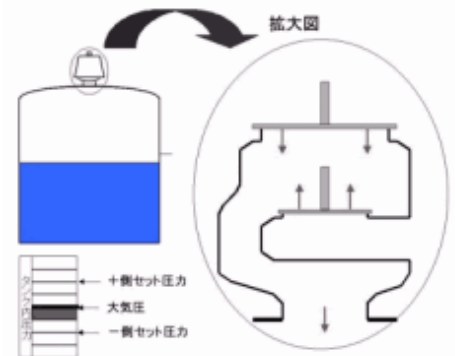
呼吸阀是固定在储罐顶上的通风装置，以保证罐内压力的正常状态，防止罐内超压或真空使储罐遭受损坏，也可减少罐内液体挥发损失。根据中国《石油化工设计防火规范》（GB50160-92）的规定：“甲、乙类液体的固定顶罐，应设阻火器和呼吸阀”，大野公司研制开发DB型系列新产品，具有规格齐全，结构紧凑、重量轻、通风量大、泄露小等优点。产品有单呼阀、单吸阀、呼吸阀，各种结构型式均可与阻火器组合构造，也可配制所需的接管。

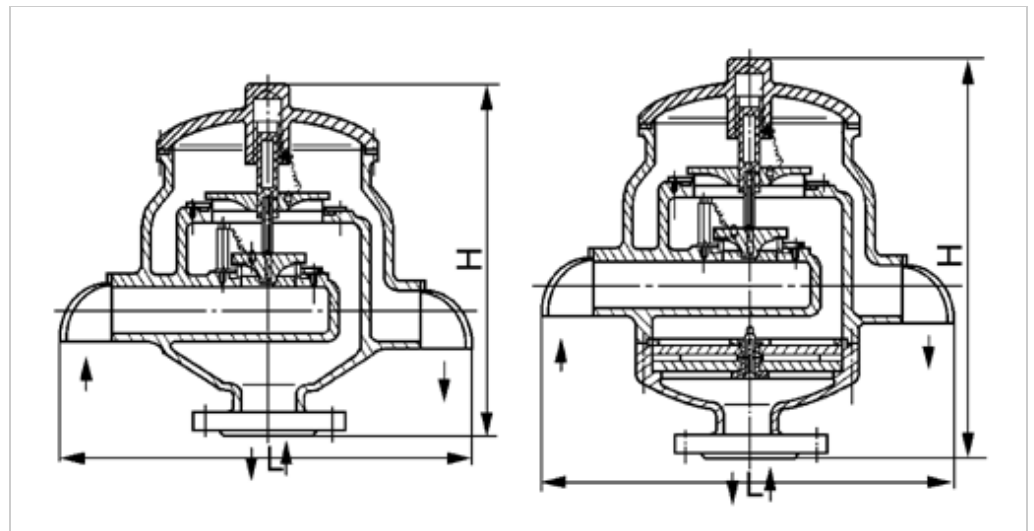
工作介质：

汽油、煤油、柴油、芳烃、硫、空气等，或其他石油化工物料，阻火类别的选用根据“HGJ21-89”进行。

操作压力和使用环境温度：

呼出压力：B、+980Pa C、+1750Pa D、+4KPa E、+18KPa
吸入压力：B、-295Pa C、-295Pa D、-0.5KPa
(操作压力指标也可以由用户指定)
使用环境温度：-30℃ -60℃





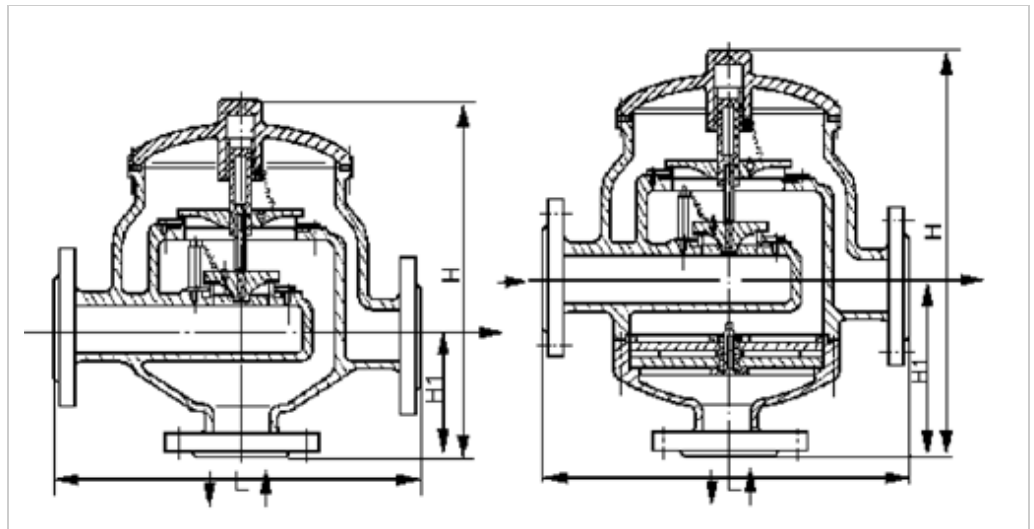
DB1型呼吸阀

DN50-400

DAB1型阻火呼吸阀

DN50-400

DN	50	80	100	150	200	250	300	400
H	280	430	430	530	630	740	820	940
	350	500	500	600	700	820	900	1020
L	300	450	450	650	850	1000	1100	1250



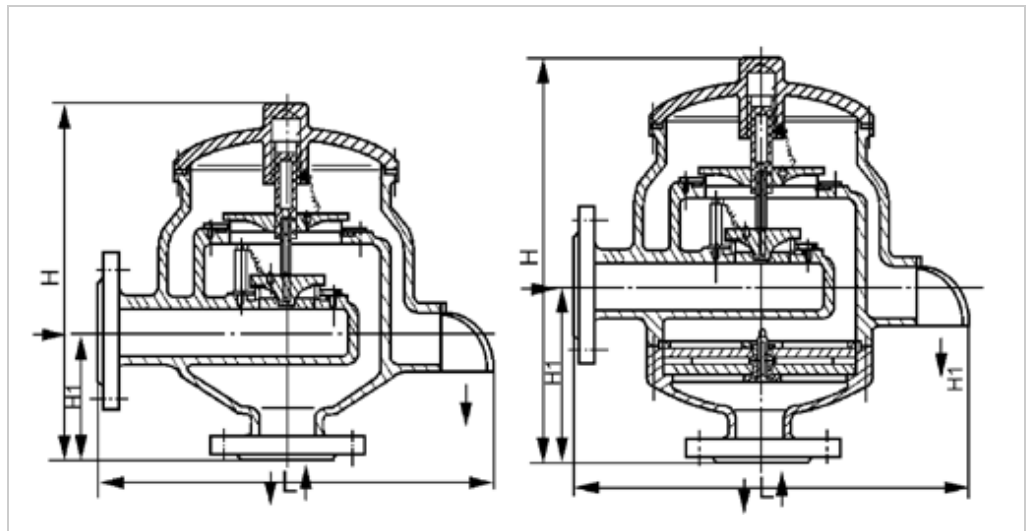
DB2型带双接管呼吸阀

DN50-250

DAB2型带双接管阻火呼吸阀

DN50-250

DN	50	80	100	150	200	250
H	280	430	430	530	630	740
	350	500	500	600	700	820
H1	110	180	180	220	260	320
	180	250	250	290	330	400
L	320	450	450	620	750	850



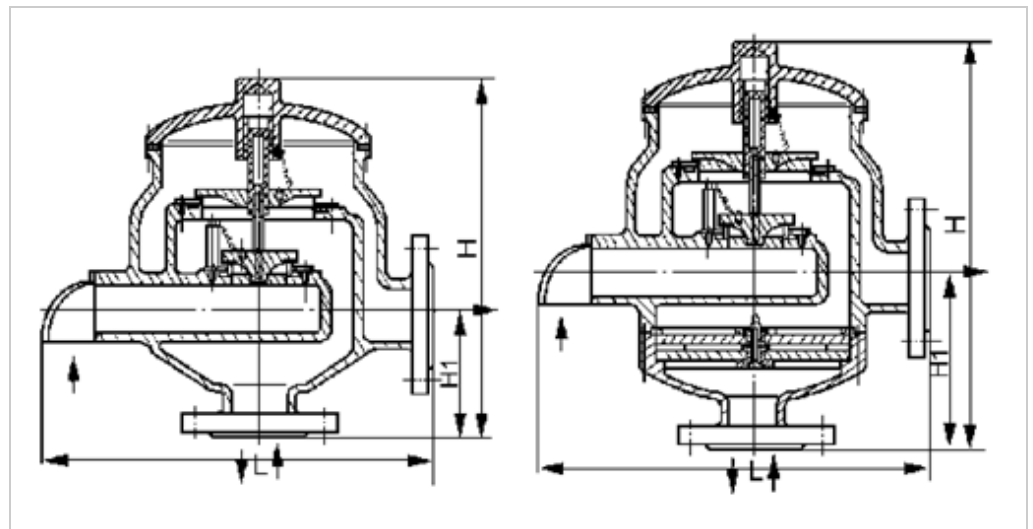
DB3型带吸入接管呼吸阀

DN50-250

DAB3型带吸入接管阻火呼吸阀

DN50-250

DN	50	80	100	150	200	250
H	280	430	430	530	630	740
	350	500	500	600	700	820
H1	110	180	180	220	260	320
	180	250	250	290	330	400
L	310	450	450	635	800	950



DB4型带呼出接管呼吸阀

DN50-250

DAB4型带呼出接管阻火呼吸阀

DN50-250



日本独资·大野（南通）机械设备有限公司 苏ICP备07508980号
 当サイトに関するあらゆる著作物·知的財産は大野機械株式会社に帰属します