



ニュースリリース

企業情報

製品案内

お問い合わせ

DOWNLOAD PDF

混合機系列 | ミキサー

乳化機系列 | エマルジョン

攪拌機系列 | ミキサー

混合器系列 | ミキサー

分散機系列 | 散在し

過濾器系列 | フィルタ

阻火設備 | 火焚機器

輸送設備 | 輸送機械

容器及附件 | 容器の種類

容器

视镜

采样器

消声器

製品分野一覧

大野机械主营产品：

混合机 乳化机 混合器 静态混合器
分配器 高效换热器 过滤器 分散机
阻火器 呼吸阀 输送机 給料阀 搅拌机
消声器 容器 视镜

大野机械 > 容器及附件 > 消声器

消声器 大野机械可根据客户工艺要求订制以下全套消声器设备

蒸汽排放消声器 | 气体放空消声器 | 压缩空气放空消声器 | 不锈钢消声器 | 风机消声器 | 阻性消声器 | 蒸汽消声器 | 微穿孔板消声器 | 消声器设备 | 管道消声器 | 排气消声器 | 锅炉消声器 | 折板式消声器 | 真空泵排气消声器 | 真空罐消声器 | 消音器 | 放空消音器 | 管道消音器

消声器

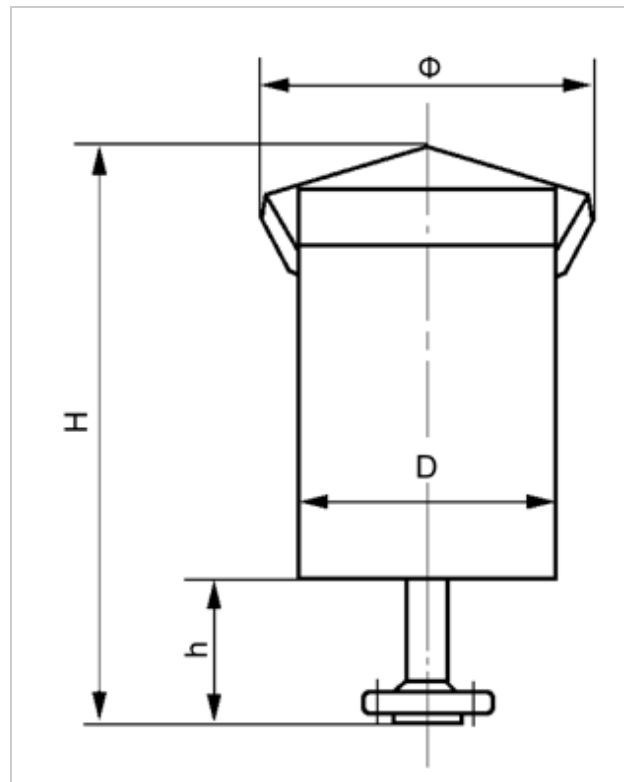


SD消声器

消声器是一种能阻碍声音传播而让气流通过的、防治空气动力性噪声的主要设备。大野机械生产的消声器系列适用于锅炉蒸汽、加热炉、烘炉开工时管道排汽放空消声，并适用于其它气体（如空气、过热蒸汽、饱和蒸汽、氮、氧及空压机、风机的多余气体等）进、排放消声。产品经放大用户使用，消声效果良好，消声量可达30dB(A)以上，完全符合国家《工业企业噪声》卫生标准。

产品规格及尺寸：

1、SDS型蒸汽排放消声器



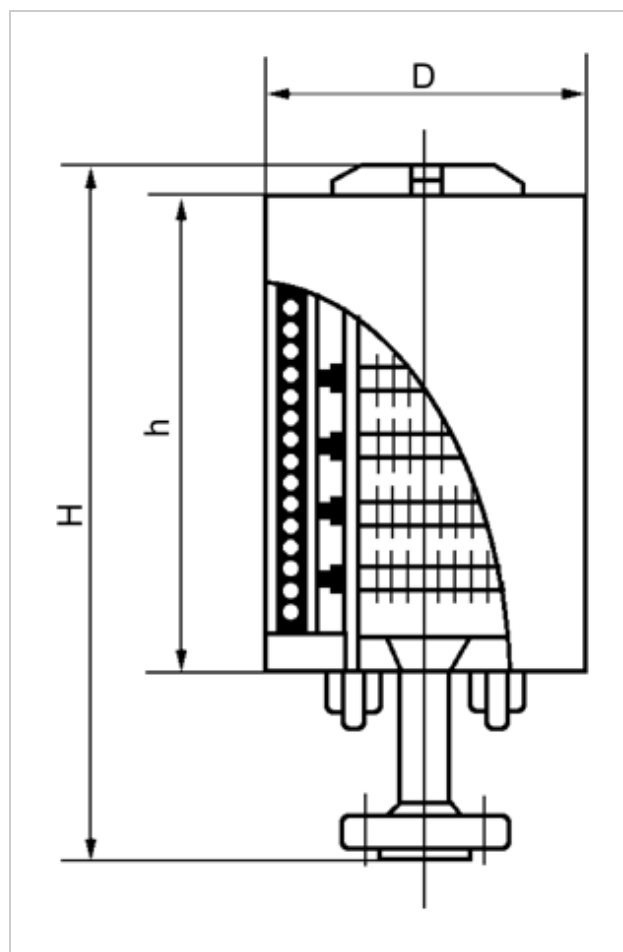
型号	接管规格 (DN)	排放流量 (t/h)	适用压力	外型尺寸mm			
				H	h		D
SDS-1/1.3	32	1	1.0MPa	730	100	300	159
SDS-2/1.3	50	2		770	100	350	219
SDS-4/1.3	65	4		1140	150	450	298
SDS-6/1.3	80	6		1250	150	500	351
SDS-8/1.3	100	8		1365	150	520	377
SDS-10/1.3	125	10		1625	150	600	426
SDS-16/1.3	150	16		1790	150	700	498

说明：（1）本系列消声器额定排放流量按1.3MPa，如排汽压力为0.8MPa，选用消声器应比排放管径大一级，排汽压力为2.0MPa时应比排放管径小一级选用。

（2）本系列消声器消声量：35dB（A）。

（3）本系列消声器接管法兰标准为：JB/T82.1-94，PN2.5，客户有要求可另选。

2、SDA型气体放空消声器

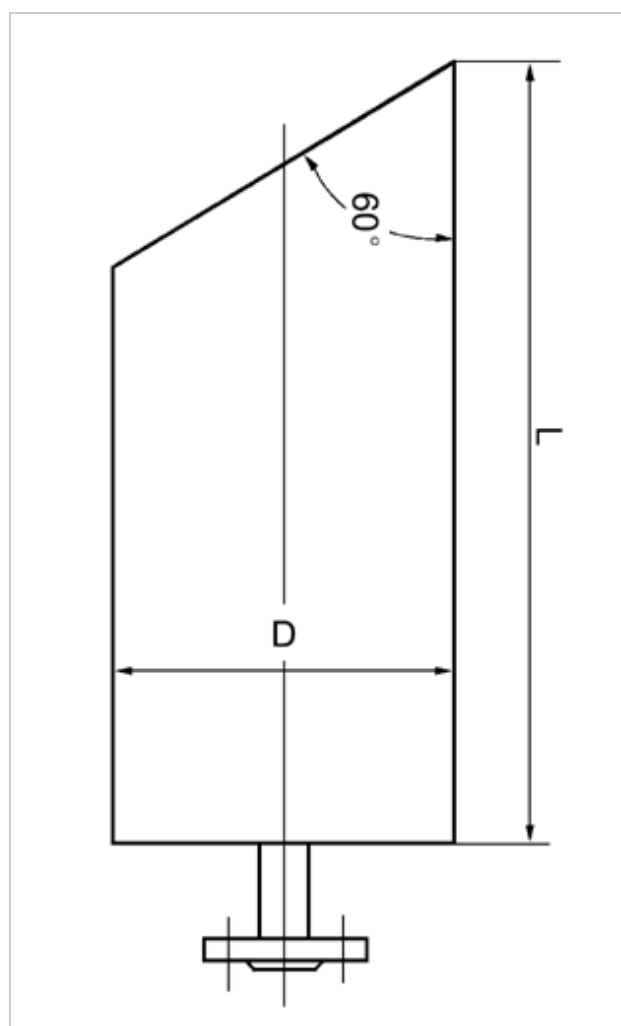


型号	排放流量 (t/h)	接管规格 (DN)	外型尺寸mm		
			H	h	d
SDA-3/0.8	3	25	630	570	108
SDA-6/0.8	6	40			
SDA-10/0.8	10	50	700	640	159
SDA-20/0.8	20	80	800	735	185
SDA-40/0.8	40	100	1000	930	230
SDA-60/0.8	60	125			260

注：接管法兰标准为：JB/T81-94，PN1.6。

本系列适用压力0.8MPa，适用温度200℃，消音量30dB。

3、SDQ型压缩空气放空消声器



型号	外型尺寸mm			接管规格 (DN)
	风量 (m ³ /min)	L	D	
SDA-3/0.8	3-7	822	159	40
SDA-6/0.8	4-10	886	219	50
SDA-10/0.8	7-16	1237	273	65
SDA-20/0.8	10-23	1371	325	80
SDA-40/0.8	29-66	1511	377	100
SDA-60/0.8	22-73	1781	426	125
SDA-100/0.8	54-123	1952	480	150

注：本系列消声器接管法兰标准为：JB/T81-94，PN1.6。

本系列消声器一般为卧式安装。

本系列适用压力0.8MPa，适用温度200，消音量35dB。



日本独资·大野（南通）机械设备有限公司 苏ICP备07508980号
当サイトに関するあらゆる著作物・知的財産は大野機械株式会社に帰属します