



ニュースリリース

企業情報

製品案内

お問い合わせ

DOWNLOAD PDF

混合機系列 | ミキサー

乳化機系列 | エマルジョン

攪拌機系列 | ミキサー

混合器系列 | ミキサー

分散機系列 | 散在し

過濾器系列 | フィルタ

阻火設備 | 火焚機器

管道阻火器

丝网阻火器

石油储罐阻火器

波纹阻火器

阻火管

呼吸閥

輸送設備 | 輸送機械

容器及附件 | 容器の種類

製品分野一覧

大野机械主营产品：

混合机 乳化机 混合器 静态混合器  
分配器 高效换热器 过滤器 分散机  
阻火器 呼吸閥 输送机 給料閥 搅拌机  
消声器 容器 视镜

大野机械 > 阻火设备 > 丝网阻火器

阻火管 大野机械可根据客户工艺要求订制以下全套阻火全设备

管道阻火器 | 波纹阻火器 | 氧气管道阻火器 | 抽屜式阻火器 | 丝网阻火器 | 储罐阻火器 | 阻火管 | 呼吸閥 | 进口阻火器 | 防爆阻火器

## 丝网阻火器



### SFW系列

#### 产品特性：

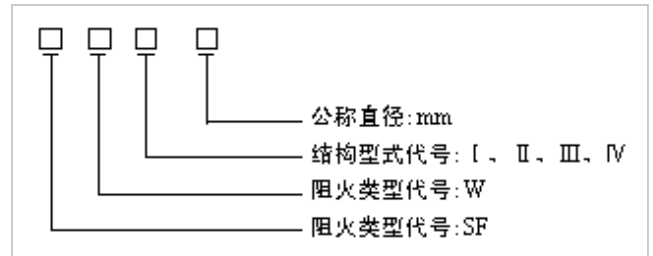
我厂生产的SFW型管道阻火器是一种安装于管端或靠近管端的管道中，阻止火焰以垂直传播和扩散的阻火器，广泛运用于加热炉燃料气、天然气、石油液化气的管路上，以及油气回收、气体净化、气体分析、煤矿瓦斯排放等系统，能有效地保证气体管道及气体使用点的安全运行。



#### 工作原理：

丝网阻火器应安装在燃料气或易燃液体蒸气进入喷嘴前的管道上。当喷嘴回火时，阻火器内金属丝网由于器壁效应转化为热能使火焰熄灭，阻止可燃气体和易燃液体蒸气火焰蔓延和防止回火而引起爆炸。

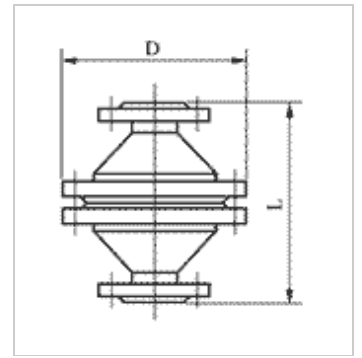
#### 型号标注：



#### 类型：

1、SFW-

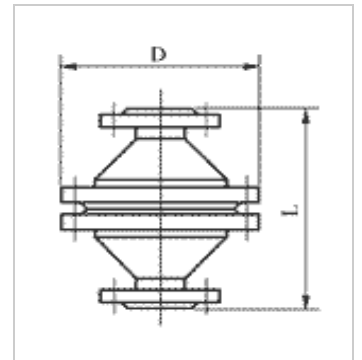
接管 公称直径 DN	结构尺寸(mm)		接管 公称直径 DN	结构尺寸(mm)	
	D	L		D	L
15	215	338	65	335	460
20	215	344	80	335	460
25	215	350	100	335	460
32	280	376	125	440	506
40	280	376	150	440	510
50	280	376			



注:设计压力1.0MPa,设计温度 $< 80$  ,壳体材质为20号钢,丝网材质为镀锌铁丝。

## 2、SWF-

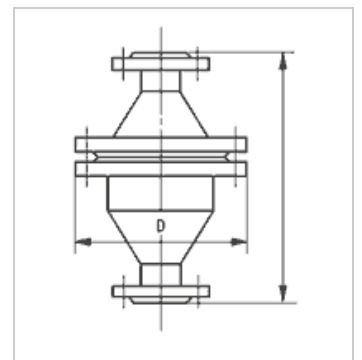
接管公称直径 DN	结构尺寸(mm)		接管公称直径 DN	结构尺寸(mm)	
	D	L		D	L
15	215	315	50	280	351
20	215	320	65	335	435
25	215	325	80	335	435
32	215	351	100	335	437
40	280	357			



注:设计压力1.0MPa,设计温度 $-80 + 400$  ,壳体材质为Q235-A,丝网材质1Cr18Ni9Ti。

## 3、SWF-

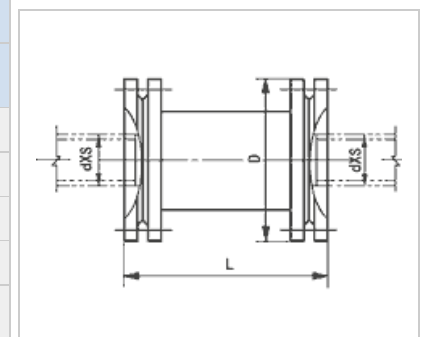
接管公称直径 DN	结构尺寸(mm)		接管公称直径 DN	结构尺寸(mm)	
	D	L		D	L
200	535	770	350	755	890
225	535	770	400	755	890
250	640	820	450	975	1175
300	640	820	500	975	1175



注:设计压力1.0MPa,设计温度 $-80 + 400$  ,壳体材质为Q235-A,丝网材质1Cr18Ni9Ti。

## 4、SWF-

接管公称直径 DN	结构尺寸(mm)		接管公称直径 DN	结构尺寸(mm)		
	D	L		D	L	D×S
25	185	212	200	520	252	219×S
40	195	212	250	580	282	273×S
50	215	216	300	640	320	325×S
80	280	220	350	705	357	377×S
100	235	224	400	840	366	426×S
150	405	248				



注:设计压力1.6MPa，设计温度100℃，壳体材质为Q235-A，丝网材质为1Gr18Ni9Ti。

#### 安装、维护与保养：

- 1、为了确保阻火器的性能达到使用的目的，在安装阻火器前，必须认真阅读本说明书，并仔细核对标牌与所装管线要求是否一致。
- 2、阻火器上的流向标记必须与介质流向一致。
- 3、每隔半年应检查一次。检查阻火层是否有堵塞、变形或腐蚀等缺陷。
- 4、被堵塞的阻火层应清洗干净，保证每个孔眼畅通，对于变形或腐蚀的阻火层应更换。
- 5、清洗阻火器芯件时，应采用高压蒸汽、非腐蚀性溶剂或压缩空气吹扫，不得采用锋利的硬件刷洗。
- 6、重新安装阻火层时，应更新垫片确认密封面已清洁和无损伤，不得漏气。

**DRYEMIXER**

日本独资·大野（南通）机械设备有限公司 苏ICP备07508980号  
当サイトに關するあらゆる著作物·知的財産は大野機械株式会社に歸属します