



ニュースリリース

企業情報

製品案内

お問い合わせ

DOWNLOAD PDF

混合機系列 | ミキサー

乳化機系列 | エマルジョン

攪拌機系列 | ミキサー

混合器系列 | ミキサー

分散機系列 | 散在し

過濾器系列 | フィルタ

阻火設備 | 火焚機器

管道阻火器

丝网阻火器

石油储罐阻火器

波纹阻火器

阻火管

呼吸閥

輸送設備 | 輸送機械

容器及附件 | 容器の種類

製品分野一覧

大野機械主营产品：

混合機 乳化機 混合器 静态混合器
分配器 高效换热器 过滤器 分散机
阻火器 呼吸閥 输送机 給料閥 攪拌
机 消声器 容器 视镜

大野机械 > 阻火设备 > 波纹阻火器

阻火管 大野机械可根据客户工艺要求订制以下全套阻火全设备

管道阻火器 | 波纹阻火器 | 氧气管道阻火器 | 抽屉式阻火器 | 丝网阻火器 | 储罐阻火器 | 阻火管 | 呼吸閥 | 进口阻火器 | 防爆阻火器

波纹阻火器



产品特性：

大野公司生产的新型波纹型石油储罐阻火器是完全引用日本同类产品的先进技术，并且按照中国国内实际情况而设计生产的更新换代产品，是石油储罐必备的安全设备。



特点：

- 1、结构合理、用材考究，重量轻、易检修、安全方便。
- 2、阻火层采用不锈钢材料，耐腐蚀性强。

性能：

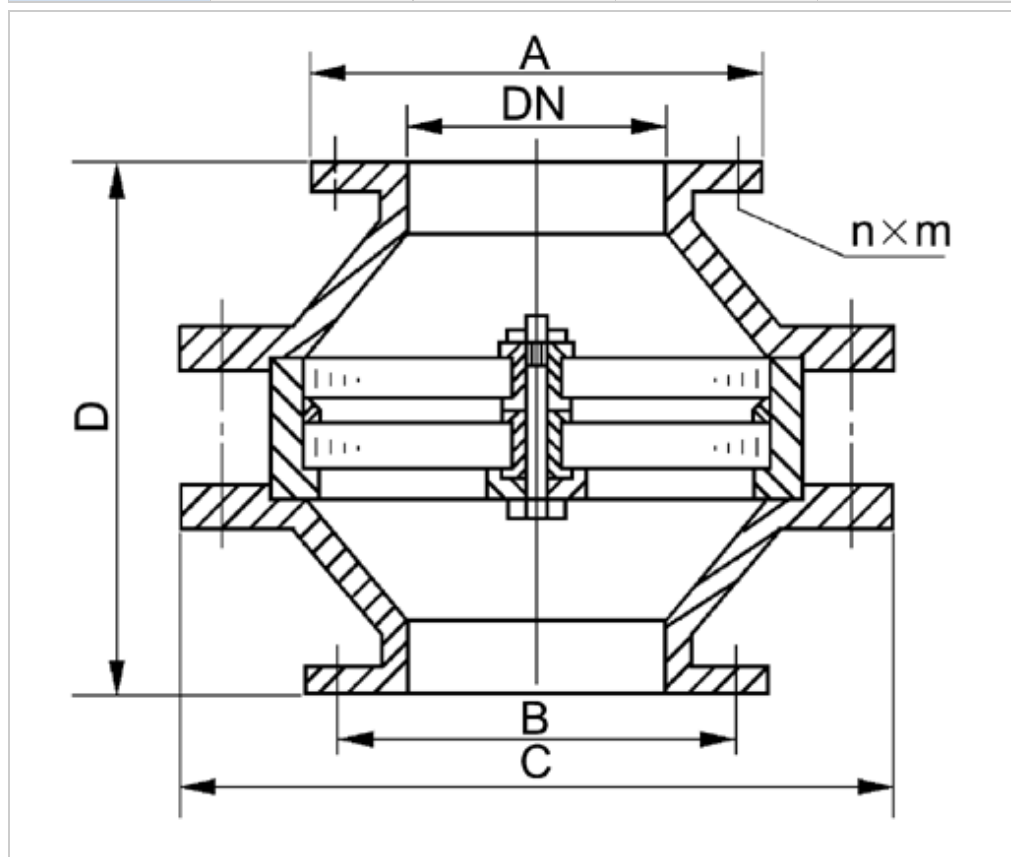
- 1、阻爆性能合格，连续几十次实验，每次都能阻火。
- 2、耐烧性能合格，耐烧一小时无回火。
- 3、水压实验合格，承受0.6MPa水压无泄露。

适用范围：

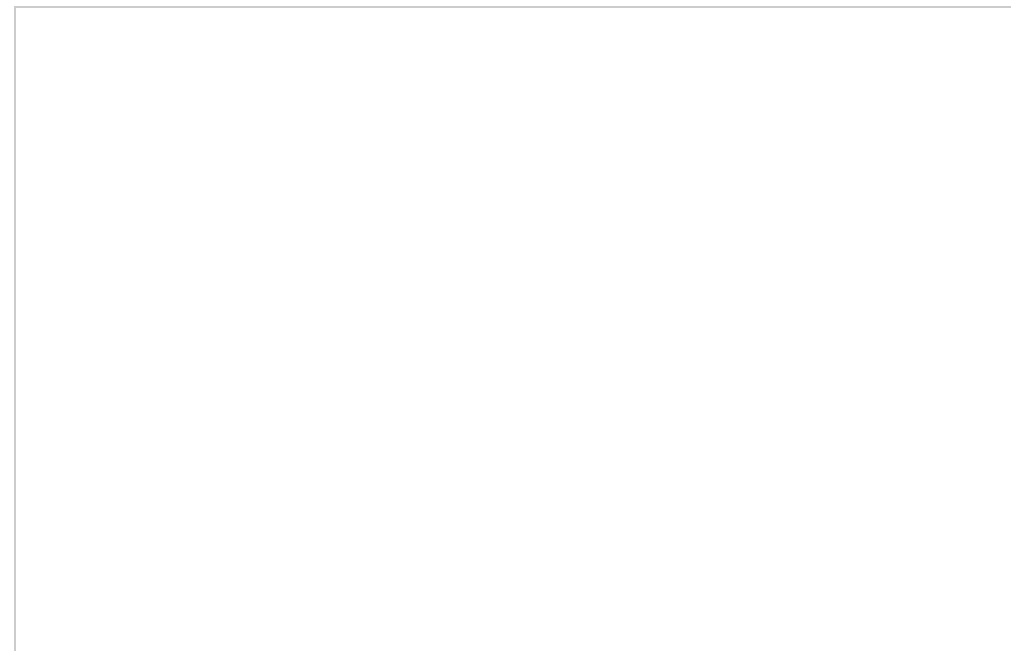
- 1、新型石油储罐阻火器适用于储存闪点低于28°C的甲类油品和闪点低于60°C的乙类油品，如汽油、苯、甲苯、煤油、轻柴油、原油等油品的储罐。新型石油储罐阻火器可与呼吸閥配套使用，也可单独使用。
- 2、内浮顶油罐的通气管口上。
- 3、加油站的地下油罐的通气管口上。

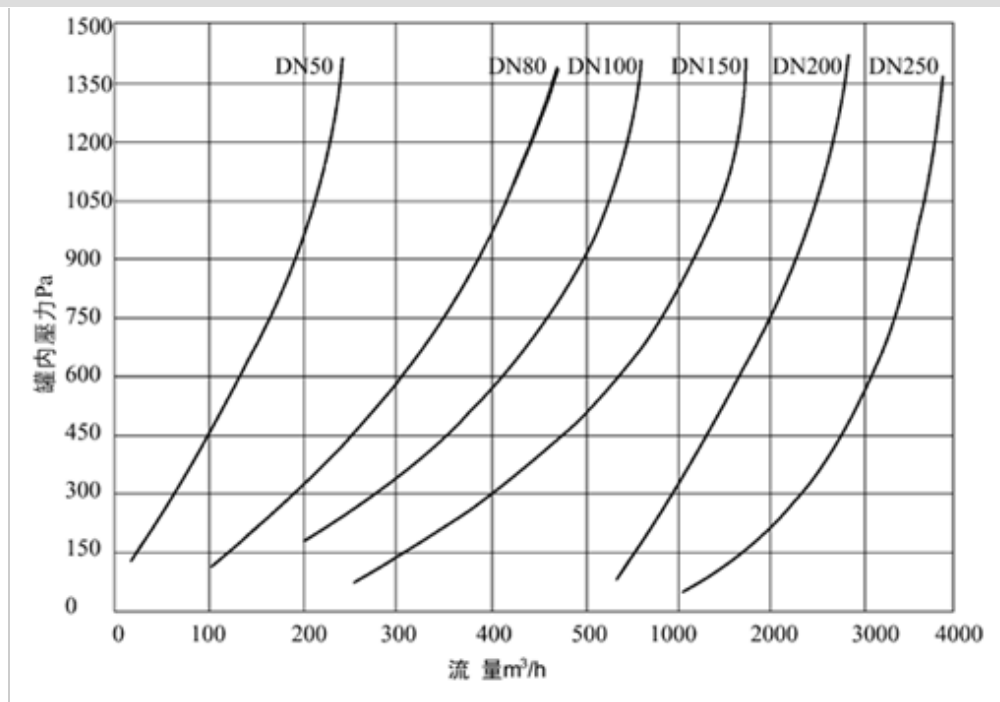
机构示意图及外形尺寸：

规格	A	B	C	D
DN 50	140	110	220	236
DN 80	190	150	280	270
DN 100	210	170	325	274
DN 150	265	225	427	288
DN 200	320	280	496	306
DN 250	375	335	593	320



阻火器容量曲线图：





维护与保养：

为了确保石油储罐阻火器的阻火性能达到安全使用的目的，应对阻火器进行定期检查。

- 1、阻火器每半年至少检查一次，检查阻火层是否堵塞、变形、腐蚀等。
- 2、被堵塞的阻火层应清洗干净，保证阻火层上的每个孔眼畅通。对于变形或腐蚀的阻火层应立即更换。
- 3、重新安装阻火层时，应保证结合面严密，不的漏气。
- 4、检查阻火层时不需要拆卸呼吸阀，如图所示，即可取出阻火层检查。

DRYEMIXER

日本独资·大野（南通）机械设备有限公司 苏ICP备07508980号
当サイトに關するあらゆる著作物·知的財産は大野機械株式会社に帰属します