



ニュースリリース

企業情報

製品案内

お問い合わせ

DOWNLOAD PDF

混合機系列 | ミキサー

乳化機系列 | エマルジョン

攪拌機系列 | ミキサー

混合器系列 | ミキサー

分散機系列 | 散在し

過濾器系列 | フィルタ

阻火設備 | 火焚機器

管道阻火器

丝网阻火器

石油储罐阻火器

波纹阻火器

阻火管

呼吸閥

輸送設備 | 輸送機械

容器及附件 | 容器の種類

製品分野一覧

大野机械主营产品：

混合机 乳化机 混合器 静态混合器
分配器 高效换热器 过滤器 分散机
阻火器 呼吸閥 输送机 給料閥 搅拌机
消声器 容器 视镜

大野机械 > 阻火设备 > 阻火管

阻火管 大野机械可根据客户工艺要求订制以下全套阻火全设备

管道阻火器 | 波纹阻火器 | 氧气管道阻火器 | 抽屉式阻火器 | 丝网阻火器 | 储罐阻火器 | 阻火管 | 呼吸閥 | 进口阻火器 | 防爆阻火器

阻火管



(火炎の管を阻止する)

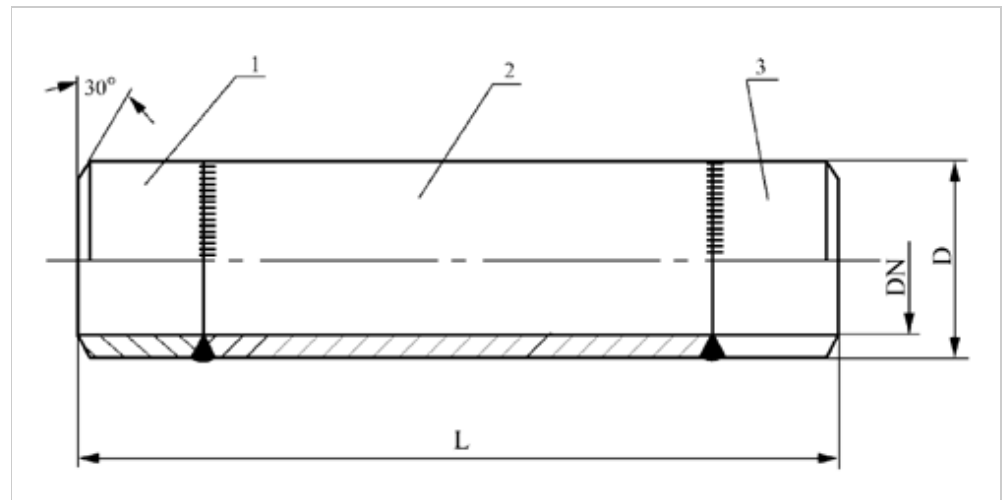
产品特性：

DSAP系列氧气管道阻火器和DSAP氧气管道阀门前、后阻火器，大野机械成功地解决了不锈钢或碳钢与铜异种金属焊接的难题，可替代进口。

本产品广泛应用于冶金、化工等行业的氧气输送管道，有效地切断因高速气流中杂物和管壁急剧摩擦产生的火源，杜绝管道燃爆事故的发生，用户可直接将本产品与输氧管道焊接连接运行。



产品结构：



1,3接管段 (材质：1Cr18Ni9,0Cr18Ni9,20)

2,阻火段 (材质：T1, T2, Tu1,Tu2,B10)

外形及相关尺寸：

公称直径 DN	DSAP氧气管道阻火器			DSAPV氧气管道阀门前、后阻火		
	规格型号	D	L	规格型号	D	L
15	DSAP-15	18	600	DSAPV-15	18	1600
20	DSAP-20	25	600	DSAPV-20	25	1600
25	DSAP-25	32	600	DSAPV-25	32	1600
32	DSAP-32	38	600	DSAPV-32	38	1600
40	DSAP-40	48	600	DSAPV-40	48	1600
50	DSAP-50	57	700	DSAPV-50	57	1700
65	DSAP-65	76	700	DSAPV-65	76	1700
80	DSAP-80	89	700	DSAPV-80	89	1700
100	DSAP-100	108	700	DSAPV-100	108	1700
125	DSAP-125	133	700	DSAPV-125	133	1700
150	DSAP-150	159	800	DSAPV-150	159	1800
200	DSAP-200	219	800	DSAPV-200	219	1800
250	DSAP-250	273	800	DSAPV-250	273	1800
300	DSAP-300	325	800	DSAPV-300	325	1800
350	DSAP-350	377	800	DSAPV-350	377	2050
400	DSAP-400	426	800	DSAPV-400	426	2300
450	DSAP-450	480	800	DSAPV-450	480	2550
500	DSAP-500	530	800	DSAPV-500	530	2800



日本独资·大野（南通）机械设备有限公司 苏ICP备07508980号
 当サイトに関するあらゆる著作物·知的財産は大野機械株式会社に帰属します